



БАРНАУЛЭНЕРГОМАШ

ЭНЕРГИЯ ПРОГРЕССА

ООО "БАРНАУЛЭНЕРГОМАШ"

КОМПЛЕКСНЫЕ ПОСТАВКИ ТЕПЛОЭНЕРГЕТИЧЕСКОГО ОБОРУДОВАНИЯ

656011, Россия, Алтайский край, г. Барнаул, пр-т Космонавтов 16г



<https://bemz.pro>



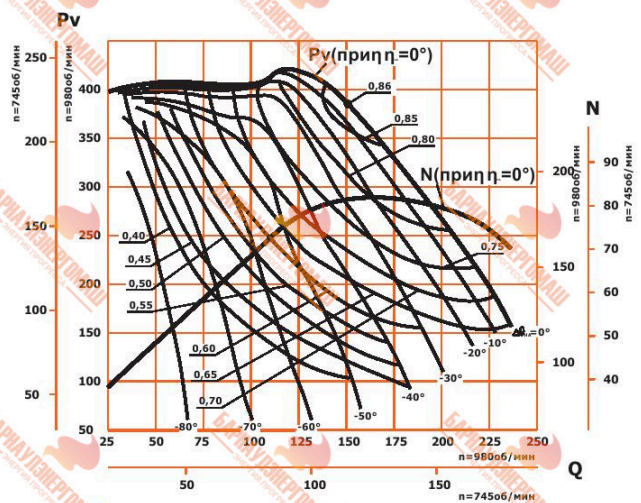
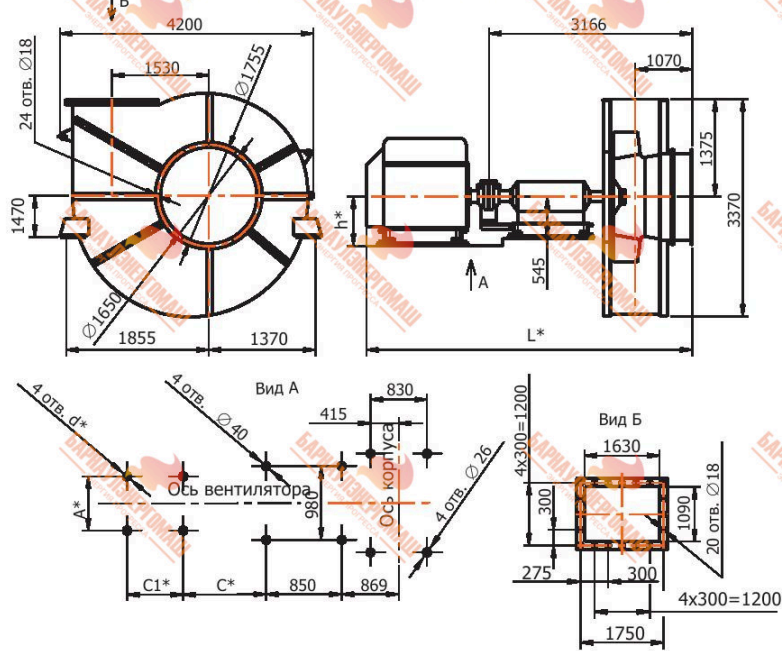
8-800-550-58-88



info@bemz.pro

ВЕНТИЛЯТОР ДУТЬЕВОЙ ВДН-18

Габаритные и присоединительные размеры



Аэродинамическая характеристика вентилятора ВДН-18 при $t=30^{\circ}\text{C}$

P_v - полное давление, даПа;

Q - производительность, тыс.м³/час;

N - мощность, кВт;

n - частота вращения рабочего колеса, об/мин;

Δ - КПД;

$\Delta\alpha_{\text{н}}$ - угол установки поворотных лопаток направляющего аппарата.

*Размеры A, C, C1, d, h и L уточняются после выбора электродвигателя.